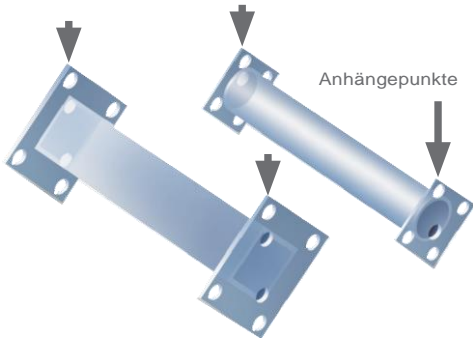


Feuerverzinkungsgerecht Konstruieren und Fertigen

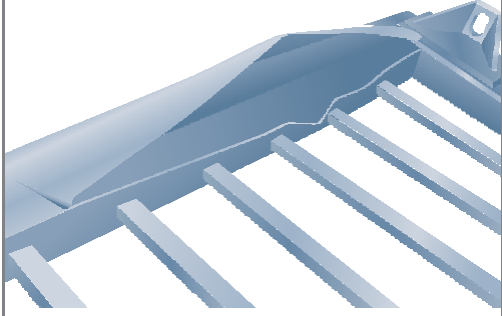


Zulauf- und Entlüftungsöffnungen möglichst senkrecht unter Anhängemöglichkeit.



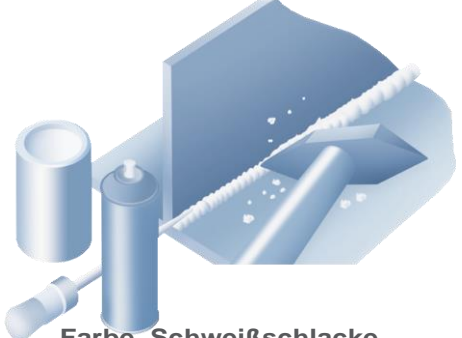
Anhängen ermöglichen!

Fehlende Öffnungen an Hohlkörpern verursachen gefährliche Explosionen!

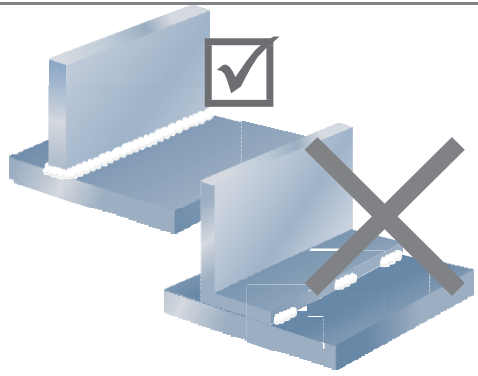


Öffnungen sichtbar von außen anbringen!

Nur geeignete Schweißsprays verwenden!

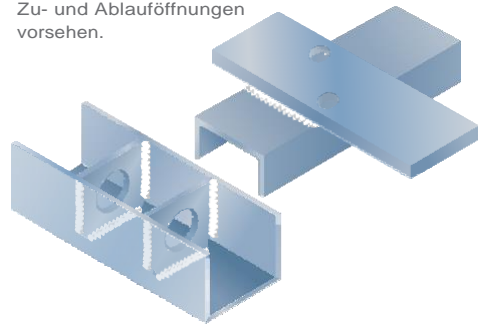


Farbe, Schweißschlacke und Schweißrückstände entfernen!

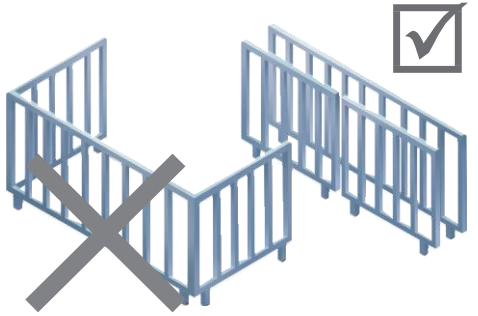


Doppelungen und Spalte vermeiden!

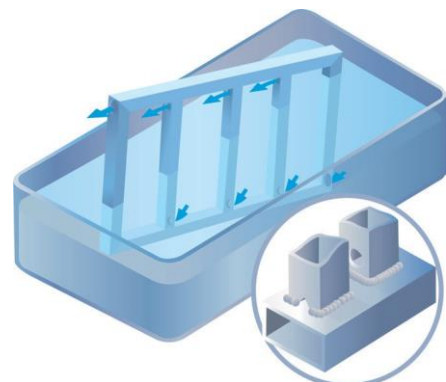
Auch bei offenen Profilkonstruktionen Zu- und Ablauföffnungen vorsehen.



Tote Ecken und Winkel vermeiden – unvermeidbare Doppelungen entlüften!



Sperrige Bauteile möglichst vermeiden!



Hohlprofil-Abmessungen in mm			Mindestloch-Ø in mm bei einer jeweiligen Anzahl der Öffnungen von:		
Ø	□	▭	1	2	4
15	15	20 x 10	10		
20	20	30 x 15	10		
30	30	40 x 20	12	10	
40	40	50 x 30	14	12	
50	50	60 x 40	16	12	10
60	60	80 x 40	20	12	10
80	80	100 x 60	20	16	12
100	100	120 x 80	25	20	12
120	120	160 x 80	30	25	20
160	160	200 x 120	40	25	20
200	200	260 x 140	50	30	25

Lesebeispiel zur Tabelle links:
 Ein Hohlprofil mit den Abmessungen 60 mm x 40 mm benötigt an jedem Ende entweder

- mindestens eine Öffnung mit einem Durchmesser von 16 mm
- oder
- mindestens zwei Öffnungen mit einem Durchmesser von 12 mm
- oder
- mindestens vier Öffnungen mit einem Durchmesser von 10 mm.

Die Tabelle gilt für Konstruktionen bis ca. 6 m Länge. Längere Konstruktionen erfordern zusätzliche u./o. größere Löcher.

Zu- und Ablauföffnungen in ausreichender Größe und Anzahl sichtbar von außen vorsehen!

Weitere Informationen zum feuerverzinkungsgerechten Konstruieren und Fertigen bieten die Arbeitsblätter Feuerverzinken unter www.fv.lc



Jurastrasse 56 • 5430 Wettingen • Telefon +41 (0) 56 438 09 50 • Fax +41 (0) 56 438 09 60

www.verzinkereiwettingen.ch • info.vzw@estech.ch